

User Manual

Manual del usuario



LIGHTED TENT FAN

Ventilador de campaña con iluminación

English..... 3
Español.....8



Contents

General Information.....	3
Parts and operation.....	4
Safety.....	6
Set up and assembly	7
Warranty information	14
Warranty card	16

General information

Congratulations on the purchase of your Lighted Tent Fan. Please pay attention to the following instructions and read the user manual carefully before using this product. Please retain the operating instructions for later reference and make sure you pass them on, together with the Lighted Tent Fan, if passing on to any third party.

Intended use

The Lighted Tent Fan is intended for private use, for camping or at home and is not designed for commercial use.

Technical data

Dimensions: height 6 In. (150mm) x width 8.625 In. (220mm)

Weight: .904 lbs (410g) without batteries

Batteries: 4x D Cell

Run time:

High speed up to 36 hours

Low speed up to 72 hours

High light level up to 108 hours

Low light level up to 264 hours

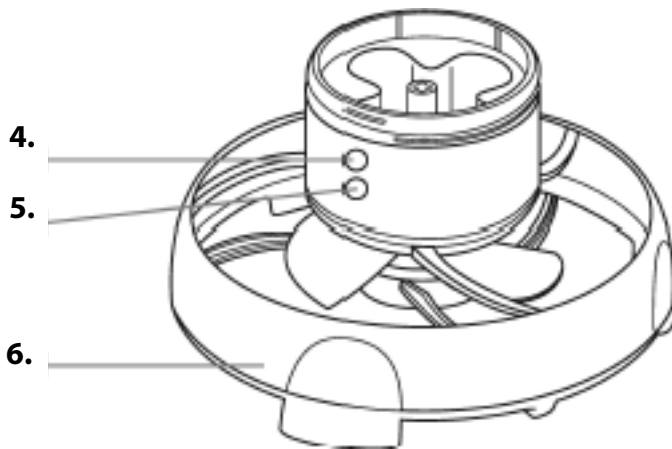
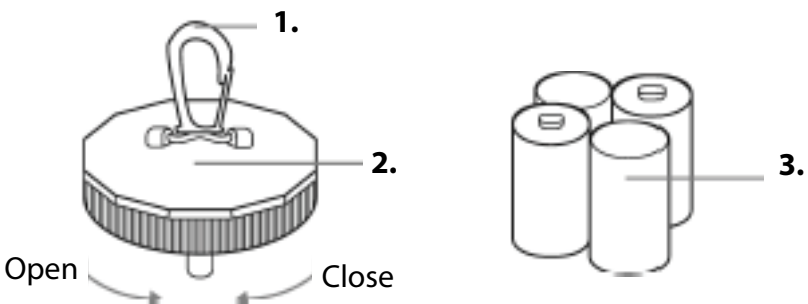
Nightlight up to 336 hours

Run time is measured using new Activ Energy Batteries.

Times may vary between different batteries.

Parts and Operation

1. Carabiner Hook
2. Battery Cover
3. 4x D Cell Batteries
4. Fan Switch (Low-High)
5. Light Switch (High-Low-Nightlight)
6. Fan Housing



Storage

Store the Lighted Tent Fan in clean, dry conditions at room temperature. Remove the batteries from the unit prior to storage.

Disposal

Please dispose of the unit and the batteries in accordance with the regulations that are in your community. If in doubt please inquire about environmentally friendly disposal with your local disposal facility.

Safety Information



WARNING!

Please observe the following to avoid any personal injury and/or damage to the product.

1. Do not use the Lighted Tent Fan if it is defective. Check before each use.
2. Do not make any alterations to the Lighted Tent Fan.
3. Do not allow children to use the Lighted Tent Fan.
4. Do not stare directly at the LED light when in use.
5. Not intended for use by children. Domestic use only.
6. Do not place in direct sunlight or on hot surfaces.
7. Do not expose to water or place near open flames.

Safety notes on batteries

1. Batteries must be kept out of the reach of children. Please consult a doctor immediately if swallowed.
2. Never recharge non-rechargeable batteries. Do not short-circuit them and do not open them.
3. Never throw batteries into fire or water.
4. Do not expose the batteries to mechanical stress.
5. Risk of battery leaks. In the event of a leak, the battery must be removed from the equipment immediately in order to avoid damage.
6. Only use batteries of the same type. Do not mix old and new batteries.
7. Avoid extreme conditions and temperatures that could affect the batteries, e.g. placing them on radiators or in direct sunlight.
8. Remove the batteries from the equipment if it has not been used over an extended period.
9. Risk of damage to property. Only use the recommended battery type.
10. Remove spent batteries from the equipment immediately.

Set up and assembly

Install or replace batteries

Switch the Lighted Tent Fan off before installing or replacing batteries. Open the battery cover by turning it counter clockwise. Ensure correct polarity when inserting the batteries. This is shown in the battery compartment. Always make sure that the battery compartment is closed when you hang, use, or transport the Lighted Tent Fan.

Attach Lighted Tent Fan

Hook the Lighted Tent Fan in the tent by the carabiner on a suitable loop or hook ensuring it can hold the weight of the Lighted Tent Fan.

Cleaning

Do not use aggressive or abrasive cleaning materials as these can damage the Lighted Tent Fan. Only clean the Lighted Tent Fan on the outside with a soft, dry or slightly damp cloth.

Contenido

Información general.....	9
Piezas y funcionamiento.....	10
Seguridad.....	12
Configuración y ensamblaje.....	13
Información de la garantía.....	16
Tarjeta de garantía.....	17

Información general

Felicitaciones por la compra de su ventilador de campaña con iluminación. Preste atención a las siguientes instrucciones y lea detenidamente el manual del usuario antes de usar este producto. Conserve las instrucciones de uso para referencia posterior y asegúrese de que las da, junto con el ventilador de campaña con iluminación, si transfiere este a terceros.

Uso previsto

El ventilador de campaña con iluminación está destinado para el uso privado, para acampar o en el hogar y no está diseñado para uso comercial.

Información técnica

Dimensiones: 6 pulg. Alto (150 mm) x 8.625 pulg. Ancho (220 mm)

Peso: 0.904 libras (410 g) sin baterías

Baterías: 4 tipo D

Tiempo de funcionamiento:

Hasta 36 horas a alta velocidad

Hasta 72 horas a baja velocidad

Hasta 108 horas con intensidad alta de luz

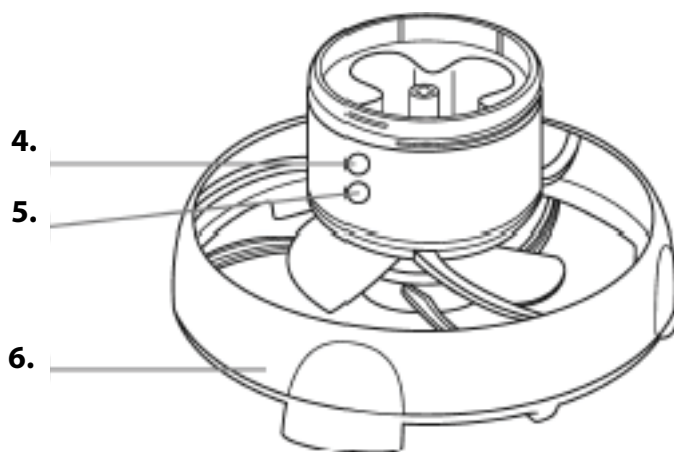
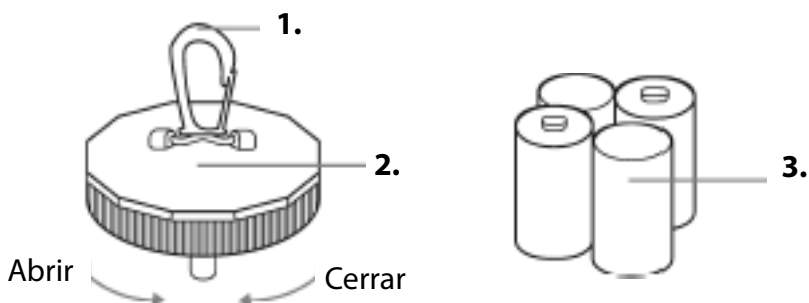
Hasta 264 horas con intensidad baja de luz

Hasta 336 horas con luz nocturna

El tiempo de funcionamiento se midió utilizando baterías nuevas Activ Energy. Los tiempos pueden variar al usar diferentes baterías.

Piezas y funcionamiento

1. Gancho de mosquetón
2. Tapa de las baterías
3. 4 baterías tipo D
4. Interruptor de velocidad del ventilador (Baja-Alta)
5. Interruptor de la luz (Alta-Baja-Luz nocturna)
6. Cubierta del ventilador



Almacenamiento

Guarde el ventilador de campaña con iluminación en un lugar limpio y seco a temperatura ambiente. Extraiga las pilas de la unidad antes de guardarla.

Eliminación

Deshágase de la unidad y las baterías de acuerdo con las regulaciones en efecto en su comunidad. En caso de duda, pregunte sobre la eliminación ecológica en su instalación de eliminación local.

Información de seguridad



¡ADVERTENCIA!

Tenga en cuenta lo siguiente para evitar lesiones personales y/o daños al producto.

1. No utilice el ventilador de campaña con iluminación si está defectuoso. Compruébelo antes de cada uso.
2. No le haga ninguna alteración al ventilador de campaña con iluminación.
3. No permita que los niños utilicen el ventilador de campaña con iluminación.
4. No mire directamente a la luz LED cuando esté en uso.
5. No es para ser usado por niños. Solamente para uso doméstico.
6. No lo coloque en la luz directa del sol o en superficies calientes.
7. No lo exponga al agua ni lo coloque cerca de llamas abiertas.

Indicaciones de seguridad sobre las baterías

1. Las baterías deben mantenerse fuera del alcance de los niños. Consultar con un médico inmediatamente si se ingieren.
2. Nunca recargue las baterías no recargables. No las cortocircuite ni las abra.
3. Nunca arroje las baterías al fuego o al agua.
4. No exponga las baterías a esfuerzos mecánicos.
5. Riesgo de fugas de las baterías. En caso de una fuga, se deben retirar las baterías del equipo inmediatamente para evitar daños.
6. Utilizar únicamente baterías del mismo tipo. No mezclar baterías nuevas y viejas.

7. Evite las condiciones y temperaturas extremas que podrían afectar a las baterías, por ejemplo, colocarlas sobre radiadores o en la luz solar directa.
8. Extraiga las baterías del equipo si este no se ha utilizado durante un período prolongado.
9. Riesgo de daños a la propiedad. Utilice sólo el tipo de baterías recomendado.
10. Extraiga las baterías gastadas del equipo inmediatamente.

Configuración y ensamblaje

Para instalar o cambiar las baterías

Apague el ventilador de campaña con iluminación antes de instalar o reemplazar las baterías. Abra la cubierta de las baterías girándola en sentido contrario a las agujas del reloj. Asegúrese de la polaridad correcta al insertar las baterías. Esta se muestra en el compartimiento de la batería. Asegúrese siempre de que el compartimiento de las baterías esté cerrado cuando cuelgue, utilice o transporte el ventilador de campaña con iluminación.

Para colgar el ventilador de campaña con iluminación

Enganche el ventilador de campaña con iluminación en la tienda de campaña por medio del gancho de mosquetón en una argolla o gancho adecuado, asegurándose que este puede sostener el peso del ventilador.

Limpieza

No utilice materiales de limpieza agresivos o abrasivos ya que pueden dañar al ventilador de campaña con iluminación. Limpie solamente el exterior del ventilador de campaña con iluminación con un paño suave seco o ligeramente húmedo.

ALDI INC. FULL WARRANTY CONDITIONS

Dear Customer,

The **ALDI warranty** is a full warranty offering you the following benefits:

Warranty period: **2 year** from date of purchase with original, dated proof of purchase receipt.

Costs: Free replacement product or refund at EuroCentra's discretion.

ADVICE: Please contact our service hotline by phone or e-mail should you need to make a claim or if you have a question regarding this product.
--

In order to make a claim under the warranty, please send us:

The original receipt and the properly completed warranty card.

The warranty does not cover damage caused by:

Accident or unanticipated events (such as lightning, water, fire etc.).

Improper use or transport.

Disregard of safety and maintenance instructions.

Other **improper treatment** or **modification**.

Commercial use.

The warranty is non-transferable and applies only to the original purchase and does not apply to subsequent owners of the product. In no event shall liability exceed the purchase price paid by the purchaser of the product. Under no circumstances shall there be liability for any loss, loss of profits, direct, indirect, special or consequential damage arising out of, or in connection with use of this product.

This warranty is only valid in the United States. This warranty gives you specific legal rights. However, you may have other rights that vary from state to state. Some states do not allow limitation on implied warranties or exclusion of consequential damages therefore these restrictions may not apply to you. Due to constant product development and market changes, EuroCentra, Inc. can only guarantee that replacements will be available within the two-year warranty period.

CONDICIONES DE LA GARANTÍA COMPLETA DE ALDI INC.

Estimado cliente:

La **garantía de Aldi** es una garantía completa que le ofrece los siguientes beneficios:

Período de garantía: **2 años** a partir de la fecha de compra con recibo original fechado de prueba de la compra.

Costo: Reemplazo gratis del producto o reembolso a discreción de EuroCentra.

AVISO:	Póngase en contacto con nuestra línea directa de atención por teléfono o correo electrónico si necesita hacer una reclamación o tiene alguna pregunta acerca de este producto.
---------------	--

Para hacer una reclamación bajo la garantía, por favor envíenos:

El recibo original y la tarjeta de garantía completada de manera adecuada.

La garantía no cubre a los daños ocasionados por:

Accidentes o eventos imprevistos (como rayos, agua, fuego, etc.).

Uso o transporte inadecuados.

Incumplimiento de las instrucciones de seguridad y mantenimiento

Otro **tratamiento o modificación inadecuados.**

Uso comercial.

La garantía no es transferible y es aplicable solamente al comprador original y no a los propietarios subsiguientes del producto. En ningún caso la responsabilidad excederá el precio de compra pagado por el comprador del producto. En ninguna circunstancia habrá responsabilidad por cualquier pérdida, pérdida de beneficios, daños directos, indirectos, especiales o consecuenciales, que surjan de o en relación con el uso de este producto.

Esta garantía solo es válida en los Estados Unidos. Esta garantía le otorga derechos legales específicos. Sin embargo, usted puede tener otros derechos que varían de estado a estado. Algunos estados no permiten la limitación en las garantías implícitas o la exclusión de los daños consecuenciales, por lo tanto estas limitaciones pueden no ser aplicables a usted. Debido al constante desarrollo de los productos y a los cambios del mercado, EuroCentra, Inc. solamente puede garantizar la disponibilidad de los reemplazos dentro del período de garantía de dos años.



WARRANTY CARD

LIGHTED TENT FAN

Your details:

Name: _____

Address: _____



_____ Email: _____

Date of purchase* _____

* We recommend you keep your receipt with this warranty card

Location of purchase* _____

Description of malfunction:





If you have a malfunction please contact our Customer Service department and send this completed warranty card with receipt to:

EuroCentra, Inc.
801 Circle Ave.
Forest Park, IL
60130
service@801service.net

**AFTER SALES SUPPORT •
SERVICIO POSVENTA**

52912

 866 558 8096

 service@801service.net

06/2017

Hotline:
866 558 8096
Phone lines available
Monday - Friday,
10am - 6pm EST





TARJETA DE GARANTÍA

Ventilador de campaña con iluminación

Sus datos:

Nombre: _____

Dirección: _____



_____ Correo electrónico: _____

Fecha de la compra* _____

* La recomendamos que guarde el recibo con esta tarjeta de garantía

Lugar de la compra: _____

Descripción de la avería:





Si el producto tiene una avería póngase en contacto con el servicio de atención al cliente y envíe esta tarjeta de garantía completada con el recibo de compra a:

EuroCentra, Inc.
801 Circle Ave.
Forest Park, IL
60130
service@801service.net

**AFTER SALES SUPPORT •
SERVICIO POSVENTA**

52912

 866 558 8096

 service@801service.net

06/2017

Servicio al cliente:
866-558-8096
Horas de servicio:
Lunes a viernes
10:00 a.m. – 6:00 p.m., EST

2

YEAR WARRANTY
AÑOS DE GARANTÍA

DISTRIBUTED BY • DISTRIBUIDO POR:

ALDI INC., BATAVIA, IL 60510

WWW.ALDI.US

**AFTER SALES SUPPORT •
SERVICIO POSVENTA**

52912



866 558 8096

service@801service.net

06/2017

2

YEAR WARRANTY
AÑOS DE GARANTÍA