

User Manual

Manual del usuario

ANLEITUNG


ADVENTURIDGE.

4 IN 1 AIRBED

COLCHÓN DE AIRE 4 EN 1

English 02

Español 08



Contents

Safety Guidelines.....	3
Inflation & Deflation.....	4
Installation.....	5
Storage and Maintenance	6
Repair Patch Instructions	6
Troubleshooting.....	7

Important Safety Guidelines

Please read, understand and follow all instructions prior to using.

To enhance the enjoyment of your airbed and protect the safety of the operator using the product, ALWAYS STRICTLY OBSERVE the following important safety points. The following important points should be read and understood before using this product:

1. **WARNING:** Only for indoor household use. Keep away from fire.
2. **RISK OF COMBUSTION:** Do not place the airbed against or near any open flames, heaters, furnaces or other hot objects.
3. **WARNING:** Do not obstruct the air passage opening or insert any objects into the opening at any time.
4. **WARNING:** Do not stand, jump or use the airbed as a trampoline. Always supervise children near the airbed.
5. **WARNING:** This product is not a raft or floatation device. Do not use near or on water.
6. **WARNING:** Children must not be left unattended when using the airbed. Use only under adult competent supervision.
7. **WARNING:** Keep pets away from the airbed. Pets may tear or puncture the airbed.
8. **IMPORTANT:** Make sure the area is flat, smooth, even and free of sharp objects that can puncture the airbed. Do not set up the airbed near stairs, doors, drops, sharp edges or breakables.
9. **IMPORTANT:** To minimize any chance of rolling, tipping or swaying, avoid sleeping on the edge of the airbed. Edges provide less support than the middle of the airbed.
10. **IMPORTANT:** Children should be supervised to ensure that they do not play with the airbed.

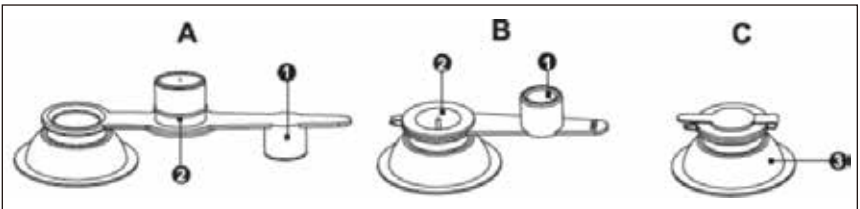
Inflation

1. Unfold the airbed and lay flat. Make sure the flocked side is upright during the inflation.

2. You can use a foot or hand pump to inflate the airbed.

TIP: How to use the 2-in-1 inflatable valve

- Pull out the base valve from the main chamber, open the top stopper of the valve (See A) .
- Insert the inflation hose and inflate the chamber (See B) . Once inflation is finished, insert the top stopper to the base valve (See C) .



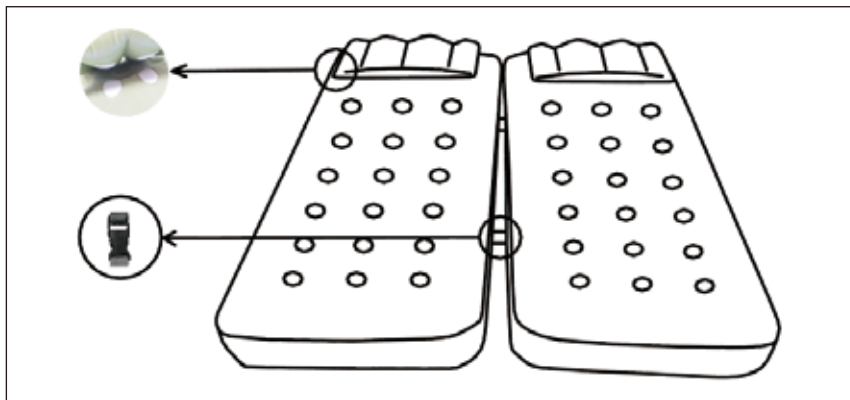
WARNING: Do not use air compressor or high pressure pumps. Do not over inflate: excessive inflation of the air chambers can cause the chamber to burst or cause damage to the welding seams.

Deflation

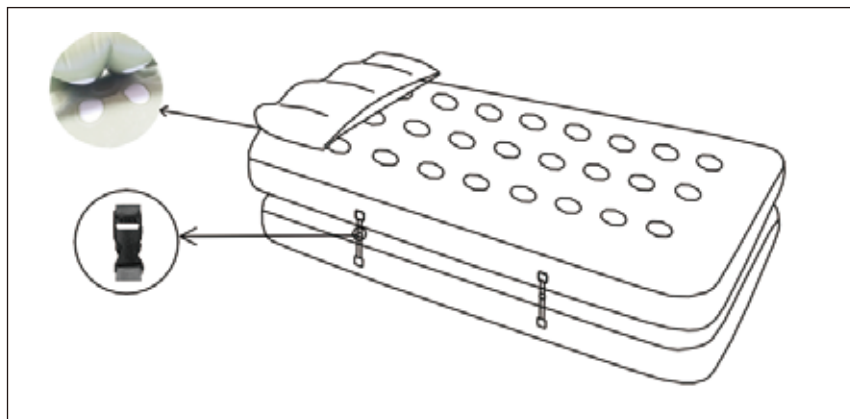
Pull out the base valve from the bed , open the cover and take out the stopper to release air . Do not to puncture your airbed. Do not force air out of the airbed. Allow air to escape slowly and naturally. Fold carefully and re-insert into the package. See illustration on next page.

Installation

1. Inflate the airbed and pillow by air pump first, and then velcro the pillow to the airbed as illustrated below. Last, fasten the two airbeds by the **buckles**. See below illustration!



2. Inflate the airbed and pillow by air pump first, and then fasten the two airbeds by the **buckles**. Last, velcro the pillow to the airbed. See below illustration! **NOTE: Make sure the flocced side is upright.**



NOTE: Strictly assemble as the direction of arrows; otherwise the airbeds may be defective.

Storage and Maintenance

1) Clean the product with clear water, then leave it in a shady and cool place for airing. Fold it into the original package and place it indoors for next use.

Caution: Do not use alkali or acid detergent to clean product! Do not leave product exposed under sunlight directly because it will shorten the life of the product.

2) Fold the airbed loosely and avoid sharp bends, corners and creases, which can damage the airbed.

3) Place the airbed inside a storage bag and store in a dry, room temperature location indoors. Do not store in an area where it is likely to be exposed to extreme temperatures.

Repair Patch Instructions

Small pinhole and small puncture leaks can be repaired with the included repair patch

a) Locate the leak.

b) Deflate and release the air.

c) Clean the area surrounding the leak and wipe up all water from the surface.

d) Take out the repair patch, cut it into the required shape and size, which should be a little larger than the leak area. Put the patch on leak area and press firmly.

e) Wait 24 hours before using again.

If the damage is bigger than 1 inch (2.5cm), we recommend using a Silicone or rubber based glue for repair. Please read warning statement on glue prior to use.

Troubleshooting

Symptom	Action
Airbed will not inflate	<ul style="list-style-type: none"> • Ensure pump is securely attached and that the valve on the airbed is allowing air in. • Ensure there are no obstructions on the pump air- inlet. • Check that the deflation valve is closed and sealed. • Ensure you are using the valve top for inflation, not pulling out the valve bottom, which is for deflation.
Airbed Inflates but does not stay inflated (airbed without built-in pump, and airbed with permanent built-in pump)	<ul style="list-style-type: none"> • Check that the inflation valve top is closed, sealed and cap is fitted tight. • Check that the deflation valve bottom is closed and sealed and cap is fitted tight. • Check seams for signs of wear / damage.
Airbed has deformed once inflated (e.g. large 'bubble' has appeared in one part)	<ul style="list-style-type: none"> • Airbed has been over-inflated. Release additional air before use. <p>*Caution* Over inflation will damage the seals on the airbed.</p>

Contenido

Instrucciones de seguridad	9
Inflado y desinflado.....	10
Instalación	11
Almacenamiento y mantenimiento	12
Instrucciones del parche de reparación	12
Solución de problemas	13

Instrucciones importantes de seguridad

Por favor, lea y comprenda todas las instrucciones antes de usar.

Para disfrutar aún más de su colchón de aire y proteger la seguridad del operador al usar el producto, SIEMPRE TENGA EN CUENTA los siguientes puntos importantes de seguridad. Los siguientes puntos importantes se deben leer y comprender antes de usar este producto:

1. **ADVERTENCIA:** Solo para uso doméstico en interiores. Mantener alejado del fuego.
2. **RIESGO DE COMBUSTIÓN:** No coloque el colchón de aire contra o cerca de llamas abiertas, calentadores, hornos u otros objetos calientes.
3. **ADVERTENCIA:** No obstruya la abertura de aire ni inserte objetos en esta en ningún momento.
4. **ADVERTENCIA:** No se pare sobre el colchón de aire, salte en él ni lo use como trampolín. Siempre supervise a los niños cuando estén cerca del colchón de aire.
5. **ADVERTENCIA:** Este producto no es una balsa ni un dispositivo de flotación. No utilizar cerca o en el agua.
6. **ADVERTENCIA:** Los niños no deben quedar sin supervisión cuando utilicen el colchón de aire. Usar solo bajo la supervisión de un adulto competente.
7. **ADVERTENCIA:** Mantenga a las mascotas lejos del colchón de aire. Las mascotas pueden romper o perforar el colchón de aire.
8. **IMPORTANTE:** Asegúrese de que el área sea plana, suave, nivelada y esté libre de objetos que puedan perforar el colchón de aire. No coloque el colchón de aire cerca de escaleras, puertas, desniveles, bordes filosos o objetos frágiles.
9. **IMPORTANTE:** Para minimizar la posibilidad de que ruede, se ladee o tambalee, evite dormir en el borde del colchón de aire. Los bordes ofrecen menos apoyo que el centro del colchón de aire.
10. **IMPORTANTE:** Los niños deben ser supervisados para asegurar que no jueguen con el colchón de aire.

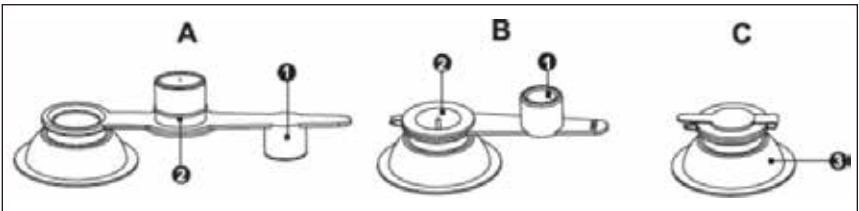
Inflado

1. Despliegue el colchón de aire y extiéndalo plano. Asegúrese de que el lado aterciopelado esté vertical al inflar.

2. Puede usar una bomba de pie o mano para inflar el colchón de aire.

CONSEJO: Cómo usar la válvula de inflado 2 en 1

- Jale la válvula base de la cámara principal y abra el retén superior de la válvula (Consulte A).
- Inserte la manguera de inflado e infle la cámara (Consulte B). Una vez terminado el inflado, inserte el retén superior en la válvula base (Consulte C).



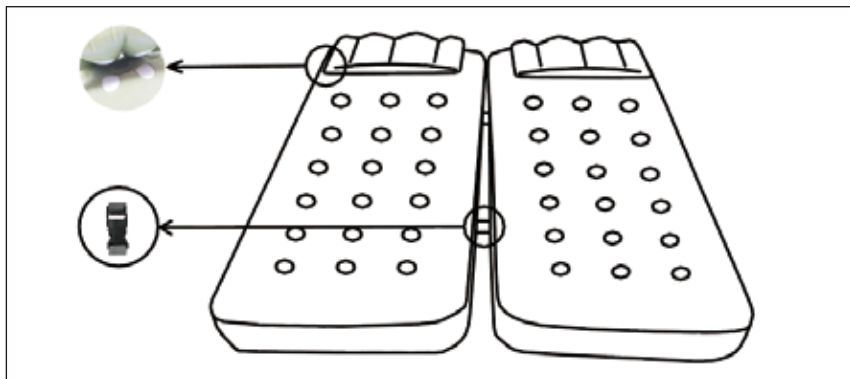
ADVERTENCIA: No utilice un compresor de aire o una bomba de alta presión. No inflar en exceso: el inflado en exceso de las cámaras de aire puede hacer que la cámara se rompa o causar daños a las costuras.

Desinflado

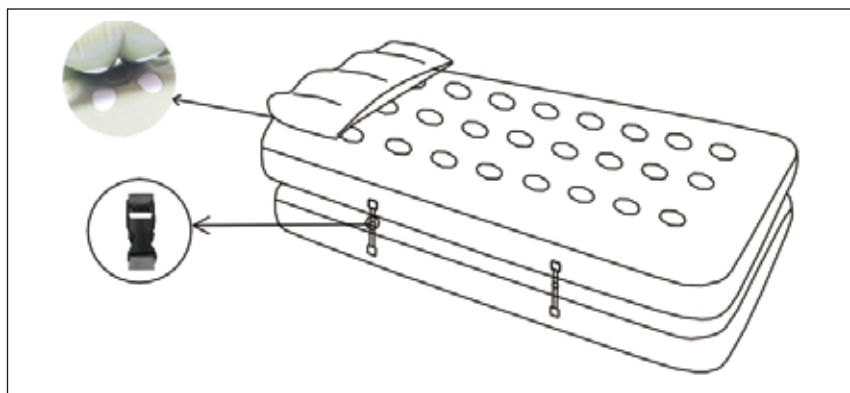
Jale la válvula base de la cama y abra la cubierta y quite el retén para liberar el aire. No perforo el colchón de aire. No fuerce la salida de aire del colchón de aire. Deje que escape aire despacio y de forma natural. Plíeuelo con cuidado y vuelva a insertarlo en el paquete. Vea la ilustración en la página siguiente.

Instalación

1. Primero infle el colchón de aire y la almohada con la bomba de aire y luego sujete la almohada con velcro al colchón de aire como se muestra a continuación. Por último, sujete los dos colchones de aire con las hebillas. **¡Vea la ilustración a continuación!**



2. Primero infle el colchón de aire y la almohada con la bomba de aire y luego sujete los dos colchones de aire con las hebillas. Por último, sujete la almohada con velcro al colchón de aire. **¡Vea la ilustración a continuación!** **NOTA: Asegúrese de que el lado aterciopelado esté vertical.**



NOTA: Ensamble de manera estricta en la dirección de las flechas; de lo contrario los colchones de aire pueden averiarse.

Almacenamiento y mantenimiento

1) Limpie el producto con agua limpia y luego déjelo en un lugar con sombra y fresco para que se airee. Pliéguelo en el paquete original y colóquelo en interiores para el próximo uso.

Precaución: ¡No use detergentes alcalinos o ácidos para limpiar el producto! No deje el producto expuesto bajo la luz del sol directa porque acortará la vida útil del producto.

2) Pliegue el colchón de aire suelto y evite dobleces marcados, esquinas y arrugas, las cuales pueden dañar el colchón de aire.

3) Coloque el colchón de aire dentro de una bolsa de almacenamiento y almacénelo en un lugar seco, a temperatura ambiente y en interiores. No almacene en un área donde esté expuesto a temperaturas extremas.

Instrucciones del parche de reparación

Las perforaciones pequeñas y pérdidas leves se pueden reparar con el parche de reparación

- a) Encuentre la pérdida.
- b) Desinfe y libere el aire.
- c) Limpie el área que rodea la pérdida y limpie toda el agua de la superficie.
- d) Quite el parche de reparación y corte a la forma y tamaño requerido, que debe ser un poco más grande que el área de pérdida. Coloque el parche en el área de pérdida y presione con firmeza.
- e) Espere 24 horas antes de volver a usar.

Si el daño es superior a 1 pulgada (2.5 cm), recomendamos usar un adhesivo con base de silicona o goma para las reparaciones. Lea la advertencia en el adhesivo antes de usarlo.

Solución de problemas

Síntoma	Acción
El colchón de aire no se desinfla	<ul style="list-style-type: none"> • Asegúrese de que la bomba esté bien fijada y que la válvula del colchón de aire permita el ingreso de aire. • Asegúrese de que no haya obstrucciones en la entrada de aire de la bomba. • Verifique que la válvula de desinflado esté cerrada y sellada. • Asegúrese de estar usando la parte superior de la válvula para inflar y de no jalar la parte inferior de la válvula, que es para desinflado.
El colchón de aire se infla pero no permanece inflado (colchón de aire sin bomba integrada y colchón de aire con bomba integrada permanente)	<ul style="list-style-type: none"> • Verifique que la parte superior de la válvula de inflado esté cerrada, sellada y con la tapa bien ajustada. • Verifique que la parte inferior de la válvula de desinflado esté cerrada, sellada y con la tapa bien ajustada. • Verifique la costura en busca de indicios de desgaste/daño.
El colchón de aire se ha deformado después de inflarlo (por ejemplo, apareció una “burbuja” grande en una parte)	<ul style="list-style-type: none"> • El colchón de aire está inflado en exceso. Libere el exceso de aire antes de usarlo. <p>*Precaución* El exceso de inflado dañará los sellos.</p>

DISTRIBUTED BY•DISTRIBUIDO POR:

ALDI INC., BATAVIA, IL 60510

WWW.ALDI.US

AFTER SALES SUPPORT

SERVICIO POSVENTA

55645



(USA) (866)946-3002



service@jilong.com

MODEL / MODELO:

27317

06/2018